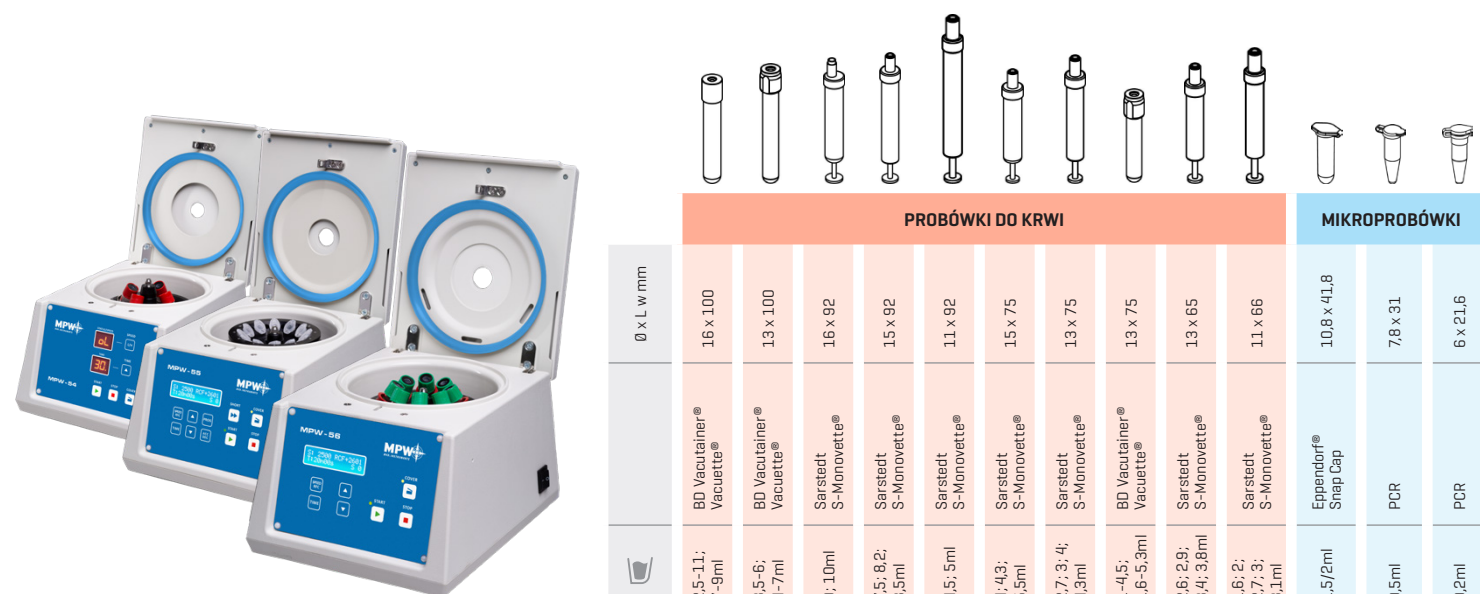


MPW-54
MPW-55
MPW-56



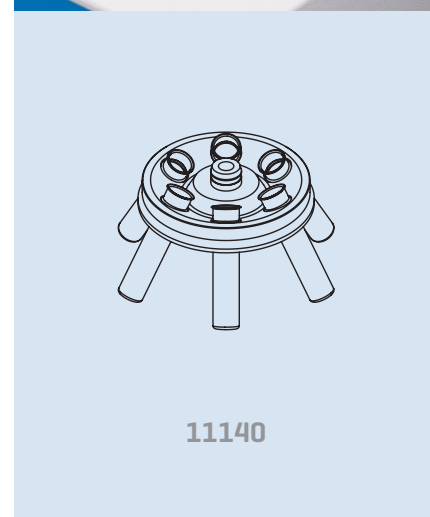
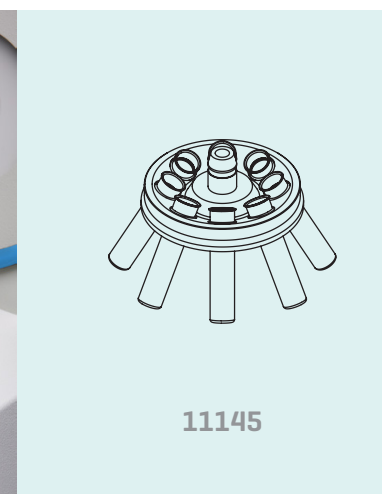
PDF





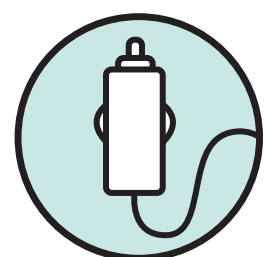
MPW-54	MPW-55	MPW-56	RPM max.	RCF max.	🗑️	Ø x L, mm	PROBÓWKI DO KRWI										MIKROPROBÓWKI				
•	-	-	5 800	3 122	6 x 15/10ml	11101	2,5-11; 7-9ml	80 Vacutainer® Vacuette®	80 Vacutainer® Vacuette®	Sarstedt S-Monovette®	Sarstedt S-Monovette®	Sarstedt S-Monovette®	Sarstedt S-Monovette®	Sarstedt S-Monovette®	Sarstedt S-Monovette®	80 Vacutainer® Vacuette®	Sarstedt S-Monovette®	Sarstedt S-Monovette®	Eppendorf® Snap Cap	PCR	PCR
-	-	•	6 000	3 341	6 x 15/10ml	11140	3,5-6; 4-7ml	6	6	6	6	6	6	6	6	6	6	6			
-	-	•	6 000	3 341	8 x 15/10ml	11141	9; 10ml	8	8	8	8	8	8	8	8	8	8				
•	-	-	5 800	3 122	4 x 15/10ml	11144	7,5; 8,2; 8,5ml	4	4	4	4	4	4	4	4	4	4				
•	-	-	5 800	3 122	8 x 15/10ml	11145	4; 5; 5ml	8	8	8	8	8	8	8	8	8	8				
-	•	-	14 500	15 279	12 x 2/1,5ml	11202	1; 4; 5; 1,6-5,3ml											12	12	12	
-	-	•	6 000	2 616	12 x 2/1,5ml	11202	2,6-2,9; 3,4; 3,8ml											12	12	12	
-	•	-	14 500	15 279	24 x 2/1,5ml	11204	1,6; 2; 2,7; 3; 3,1ml											24	24	24	
-	-	•	6 000	2 616	24 x 2/1,5ml	11204												24	24	24	
-	•	-	14 500	14 574	24 kapilary/capillaries 50mm	12205															

PROBÓWKI UNIWERSALNE						PROBÓWKI SPECJALISTYCZNE	PROBÓWKI SZKLANE
17 x 120	16 x 113; 16 x 81,5	16,8 x 113,7	16 x 106	17 x 70	11,5 x 92	1,3 x 50	16 x 100 12 x 100 12 x 75
Falcon®	Nalgene®	plastic type	plastic type	plastic type	plastic type	kapilarna/capillaries	glass type glass type glass type
15ml	10; 15ml	14ml	10ml	10ml	6ml	0,015ml	10ml 7ml 5ml
UNIVERSAL TUBES						SPECIAL PURPOSE TUBES	GLASS TUBES
6	6	6	6	6	6		6
6	6	6	6	6	6		6
4	8	8	8	8	8		8
4	4	4	4	4	4		4
4	8	8	8	8	8		8
						24	



Wirówki MPW-54, MPW-55, MPW-56 są serią małych, wentylowanych, stołowych wirówek laboratoryjnych przeznaczonych do podstawowych zastosowań i przygotowania próbki. Przy minimalnych gabarytach zapewniają prostotę obsługi pozwalając na szybkie i dokładne rozdzielenie mieszanin, zawiesin, płynów ustrojowych, próbek biologicznych lub innych na składniki o różnych gęstościach pod wpływem działania siły odśrodkowej. Zostały zaprojektowane specjalnie z myślą o potrzebach niewielkich laboratoriów medycznych lekarzy rodzinnych, przychodni i klinik weterynaryjnych, gabinetów medycyny estetycznej do pozyskiwania PRP i PRF, ortopedii, pracowni parazytologicznych, naukowych i innych, w których niejednokrotnie wiruje się od jednej do kilku probówek jednocześnie.

MPW-54, MPW-55 and MPW-56 centrifuges are a series of small, ventilated, table laboratory centrifuges, intended for basic applications and sample preparation. With minimal dimensions they provide the ease of use, allowing for quick and accurate separation of mixtures, suspensions, body fluids, biological samples or other components with different densities under the influence of the centrifugal force. They were designed specifically for the needs of small medical laboratories of family doctors, veterinary clinics and aesthetic medicine cabinets for the acquisition of PRP and PRF, orthopaedics, parasitological, scientific and other laboratories, in which you can often centrifuge from one to several tubes at the same time.



możliwość zasilania wirówki z gniazda zapalniczki samochodowej [przetwornica 12V DC/230V AC] [MPW-55, MPW-56]

power may be supplied from a car lighter socket [12V DC/230V AC converter] [MPW-55, MPW-56]



9 programów użytkownika [MPW-55]

9 user programs [MPW-55]

UWAGA

Zastrzegamy sobie prawo do zmian w materiałach reklamowych w dowolnym momencie w przypadku zmian w naszej ofercie online. MPW MED. INSTRUMENTS nie ponosi odpowiedzialności za ewentualne błędy drukarskie.

PLEASE NOTE

We reserve the right to change information included in our promotional materials at any time in the case the online offer changes. MPW MED. INSTRUMENTS is not responsible for printing mistakes.



3 charakterystyki rozprędzania/hamowania [MPW-55]

3 acceleration/deceleration curves [MPW-55]

Falcon® jest zarejestrowanym znakiem towarowym firmy Corning Incorporated, NY, USA. Nalgene® jest zarejestrowanym znakiem towarowym firmy Nalge Nunc International Corporation, Rochester, USA. S-Monovette® jest zarejestrowanym znakiem towarowym firmy Sarstedt AG & Co. Eppendorf® jest zarejestrowanym znakiem towarowym firmy Eppendorf AG. Vacuette® jest zarejestrowanym znakiem towarowym firmy Greiner Bio-One. Vacutainer® jest zarejestrowanym znakiem towarowym firmy Becton Dickinson. Falcon® is a registered trademark of Corning Incorporated, NY, USA. Nalgene® is a registered trademark of Nalge Nunc International Corporation, Rochester, USA. S-Monovette® is a registered trademark of Sarstedt AG & Co. Eppendorf® is a registered trademark of Eppendorf AG. Vacuette® is a registered trademark of Greiner Bio-One. Vacutainer® is a registered trademark of Becton Dickinson.

	MPW-54	MPW-55	MPW-56
ⓘ	230V 50/60Hz; 120 50/60Hz [opcja: option; 100, 110, 127V 50/60Hz]	100 ÷ 230V 50/60Hz	100 ÷ 230V 50/60Hz
⚡	65 W	95 W	70 W
🗑️	120 ml	48 ml	120 ml
RPM max.	3 500, 5 800 lub/or 1 000 ² , 3 500 ² RPM	100 ÷ 14 500, krok/step 100 RPM	6 000, krok/step 100 RPM
RCF max.	1 137, 3 122 lub/or 93 ² , 1 137 ² x g	15 279 x g	3 341 x g
🕒	1 ÷ 30 min +, ∞, krok/step 1 min	15s ÷ 99min 45s + ∞, krok/step 15s	15s ÷ 99min 59s, ∞, krok/step 1s
📏	180 x 220 x 270mm [HxWxD]	180 x 220 x 270mm [HxWxD]	180 x 220 x 270mm [HxWxD]
🏋️	~ 4,2 kg	~ 5 kg	~ 4 kg
Cat. No.	10054/2-56 [230V 50/60Hz] 10054/1-56 [120V 50/60Hz]	10055/12-56 [100÷230V 50/60Hz]	10056/12-56 [100÷230V 50/60Hz]



CECHY	FEATURES
Wirówki zaprojektowane ze szczególnym uwzględnieniem potrzeb lekarzy rodzinnych oraz weterynarzy	Centrifuges designed according to specific needs of family physicians and veterinarians
bezobsługowy silnik indukcyjny [MPW-55, MPW-56]	maintenance-free induction motor [MPW-55, MPW-56]
możliwość zasilania wirówki z gniazda zapalniczki samochodowej [przetwornica 12V DC/230V AC] [MPW-55, MPW-56]	power may be supplied from a car lighter socket [12V DC/230V AC converter] [MPW-55, MPW-56]
nowoczesny układ programowania [MPW-55]	modern software system [MPW-55]
intuicyjny układ nastawiania parametrów wirowania [MPW-56]	intuitive setting of spinning parameters [MPW-56]
wyświetlacz LED [MPW-54]	LED display [MPW-54]
wyświetlacz LCD [MPW-55, MPW-56]	LCD display [MPW-55, MPW-56]
9 programów użytkownika [MPW-55]	9 user programs [MPW-55]
2 prędkości wirowania [MPW-54]	2 centrifuging speeds [MPW-54]
regulacja RPM/RCF [MPW-55, MPW-56]	RPM/RCF adjustment [MPW-55, MPW-56]
1 charakterystyka rozpędzania/hamowania [MPW-54, MPW-56]	1 acceleration/deceleration curve [MPW-54, MPW-56]
3 charakterystyki rozpędzania/hamowania [MPW-55]	3 acceleration/deceleration curves [MPW-55]
regulacja czasu wirowania	centrifugation time adjustment
tryb pracy ciągłej HOLD [MPW-54, MPW-55]	continuous operation mode HOLD [MPW-54, MPW-55]
praca w trybie SHORT [MPW-55]	SHORT time operation mode [MPW-55]
małe gabaryty	small size
BEZPIECZEŃSTWO	SAFETY
czujnik niewyważenia [MPW-55]	unbalance sensor [MPW-55]
blokada pokrywy podczas wirowania	lid locking during rotor running
blokada startu przy otwartej pokrywie	start blocking at opened lid
awaryjne otwieranie pokrywy	emergency lid lock release
produkt zgodny z normami EN-61010-1 i EN-61010-2-020, EN-61010-2-101	product conforming with the EN-61010-1 and EN-61010-2-020, EN-61010-2-101 standards

WYROBY MEDYCZNE DLA PROFESJONALISTÓW MEDICAL DEVICES FOR PROFESSIONAL USE ONLY



PN-EN ISO 9001
PN-EN ISO 13485



PRODUCENT WIRÓWEK LABORATORYNYCH
MANUFACTURER OF LABORATORY CENTRIFUGES

MPW MED. INSTRUMENTS

ul. Boremlowska 46 | 46 Boremlowska Street
04-347 Warszawa, Polska | 04-347 Warsaw, Polska

www.mpw.pl