

MPW-54  
MPW-55  
MPW-56



PDF

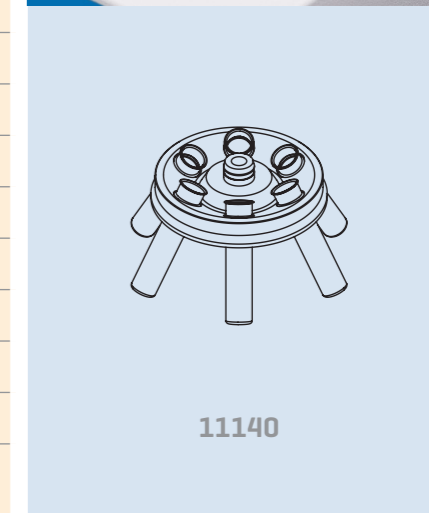
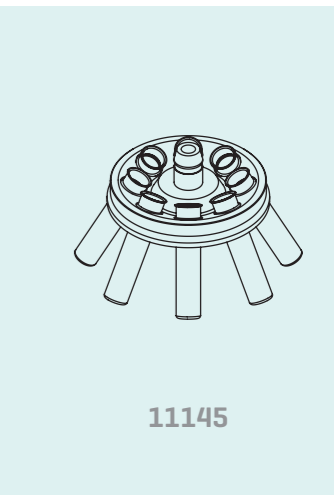




MPW-54	MPW-55	MPW-56	RPM max.	RCF max.		Ø x L, w mm
•	-	-	5 800	3 122	6 x 15/10ml	11101
-	-	•	6 000	3 341	6 x 15/10ml	11140
-	-	•	6 000	3 341	8 x 15/10ml	11141
•	-	-	5 800	3 122	4 x 15/10ml	11144
•	-	-	5 800	3 122	8 x 15/10ml	11145
-	•	-	14 500	15 279	12 x 2/1,5ml	11202
-	-	•	6 000	2 616	12 x 2/1,5ml	11202
-	•	-	14 500	15 279	24 x 2/1,5ml	11204
-	-	•	6 000	2 616	24 x 2/1,5ml	11204
-	•	-	14 500	14 574	24 kapilary/ capillaries 50mm	12205

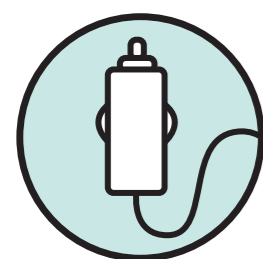
PROBÓWKI DO KRWI													MIKROPROBÓWKI			
BD Vacutainer® Vacuette®	BD Vacutainer® Vacuette®	Sarstedt S-Monovette®	Sarstedt S-Monovette®	Sarstedt S-Monovette®	Sarstedt S-Monovette®	Sarstedt S-Monovette®	Sarstedt S-Monovette®	Sarstedt S-Monovette®	BD Vacutainer® Vacuette®	Sarstedt S-Monovette®	Sarstedt S-Monovette®	Sarstedt S-Monovette®	Eppendorf® Snap Cap	10,8 x 41,8	7,8 x 31	6 x 21,6
2,5-11; 7-9ml	3,5-6; 4-7ml	9; 10ml	7,5-8,2; 8,5ml	4,5; 5ml	4; 4,3; 5,5ml	2,7; 3; 4; 4,3ml	1-4,5; 1,6-5,3ml	2,6; 2,9; 3,4; 3,8ml	1,6; 2; 2,7; 3; 3,1ml	1,5; 2ml	0,5ml	0,2ml				
BLOOD COLLECTION TUBES													MICRO TUBES			
6	6	6	6	6	6	6	6	6	6	6	6	6				
6	6	6	6	6	6	6	6	6	6	6	6	6				
8	8	8	8	8	8	8	8	8	8	8	8	8				
4	4	4	4	4	4	4	4	4	4	4	4	4				
8	8	8	8	8	8	8	8	8	8	8	8	8				
													12	12	12	
													12	12	12	
													24	24	24	
													24	24	24	

PROBÓWKI UNIWERSALNE						PROBÓWKI SPECJALISTYCZNE		PROBÓWKI SZKLANE		
Falcon®	Nalgene®	plastic type	plastic type	plastic type	plastic type	1,3 x 50		16 x 100	12 x 100	12 x 75
17 x 120	16 x 113; 16 x 81,5	16,8 x 113,7	16 x 106	17 x 70	11,5 x 92					
15ml	10; 15ml	14ml	10ml	10ml	6ml	kapilary/capillaries		glass type	glass type	glass type
6	6	6	6	6	6	0,018ml		10ml	7ml	5ml
6	6	6	6	6	6			6	6	6
4	8	8	8	8	8			8	8	8
4	4	4	4	4	4			4	4	4
4	8	8	8	8	8			8	8	8
						24				
UNIVERSAL TUBES						SPECIAL PURPOSE TUBES		GLASS TUBES		



Wirówki MPW-54, MPW-55, MPW-56 są serią małych, wentylowanych, stołowych wirówek laboratoryjnych przeznaczonych do podstawowych zastosowań i przygotowania próbki. Przy minimalnych gabarytach zapewniają prostotę obsługi pozwalając na szybkie i dokładne rozdzielanie mieszanin, zawiesin, płynów ustrojowych, próbek biologicznych lub innych na składniki o różnych gęstościach pod wpływem działania siły odśrodkowej. Zostały zaprojektowane specjalnie z myślą o potrzebach niewielkich laboratoriów medycznych lekarzy rodzinnych, przychodni i klinik weterynaryjnych, gabinetów medycyny estetycznej do pozyskiwania PRP i PRF, ortopedii, pracowni parazytologicznych, naukowych i innych, w których niejednokrotnie wiruje się od jednej do kilku probówek jednocześnie.

MPW-54, MPW-55 and MPW-56 centrifuges are a series of small, ventilated, table laboratory centrifuges, intended for basic applications and sample preparation. With minimal dimensions they provide the ease of use, allowing for quick and accurate separation of mixtures, suspensions, body fluids, biological samples or other components with different densities under the influence of the centrifugal force. They were designed specifically for the needs of small medical laboratories of family doctors, veterinary clinics and aesthetic medicine cabinets for the acquisition of PRP and PRF, orthopaedics, parasitological, scientific and other laboratories, in which you can often centrifuge from one to several tubes at the same time.



możliwość zasilania wirówki z gniazda zapalniczki samochodowej [przetwornica 12V DC/230V AC] [MPW-55, MPW-56]

power may be supplied from a car lighter socket [12V DC/230V AC converter] [MPW-55, MPW-56]



9 programów użytkownika [MPW-55]  
9 user programs [MPW-55]



**UWAGA**

Zastrzegamy sobie prawo do zmian w materiałach reklamowych w dowolnym momencie w przypadku zmian w naszej ofercie online. MPW MED. INSTRUMENTS nie ponosi odpowiedzialności za ewentualne błędy drukarskie.

**PLEASE NOTE**

We reserve the right to change information included in our promotional materials at any time in the case the online offer changes. MPW MED. INSTRUMENTS is not responsible for printing mistakes.



3 charakterystyki rozpędzania/hamowania [MPW-55]  
3 acceleration/deceleration curves [MPW-55]

Falcon® jest zarejestrowanym znakiem towarowym firmy Corning Incorporated, NY, USA. Nalgene® jest zarejestrowanym znakiem towarowym firmy Nalge Nunc International Corporation, Rochester, USA. S-Monovette® jest zarejestrowanym znakiem towarowym firmy Sarstedt AG & Co. Eppendorf® jest zarejestrowanym znakiem towarowym firmy Eppendorf AG. Vacuette® jest zarejestrowanym znakiem towarowym firmy Greiner Bio-One. Vacutainer® jest zarejestrowanym znakiem towarowym firmy Becton Dickinson. Falcon® is a registered trademark of Corning Incorporated, NY, USA. Nalgene® is a registered trademark of Nalge Nunc International Corporation, Rochester, USA. S-Monovette® is a registered trademark of Sarstedt AG & Co. Eppendorf® is a registered trademark of Eppendorf AG. Vacuette® is a registered trademark of Greiner Bio-One. Vacutainer® is a registered trademark of Becton Dickinson.

	MPW-54	MPW-55	MPW-56
ⓘ	230V 50/60Hz; 120 50/60Hz [opcja; option; 100, 110, 127V 50/60Hz]	100 ÷ 230V 50/60Hz	100 ÷ 230V 50/60Hz
⚡	65 W	95 W	70 W
🗑️	120 ml	48 ml	120 ml
RPM max.	3 500, 5 800 lub/or 1 000 <sup>2</sup> , 3 500 <sup>2</sup> RPM	100 ÷ 14 500, krok/step 100 RPM	6 000, krok/step 100 RPM
RCF max.	1 137, 3 122 lub/or 93 <sup>2</sup> , 1 137 <sup>2</sup> x g	15 279 x g	3 341 x g
🕒	1 ÷ 30 min +, ∞, krok/step 1 min	15s ÷ 99min 45s + ∞, krok/step 15s	15s ÷ 99min 59s, ∞, krok/step 1s
📏	180 x 220 x 270mm [HxWxD]	180 x 220 x 270mm [HxWxD]	180 x 220 x 270mm [HxWxD]
⚖️	~ 4,2 kg	~ 5 kg	~ 4 kg
Cat. No.	10054/2-56 [230V 50/60Hz] 10054/1-56 [120V 50/60Hz]	10055/12-56 [100+230V 50/60Hz]	10056/12-56 [100+230V 50/60Hz]



CECHY	FEATURES
Wirówki zaprojektowane ze szczególnym uwzględnieniem potrzeb lekarzy rodzinnych oraz weterynarzy	Centrifuges designed according to specific needs of family physicians and veterinarians
beobsługowy silnik indukcyjny [MPW-55, MPW-56]	maintenance-free induction motor [MPW-55, MPW-56]
możliwość zasilania wirówki z gniazda zapalniczki samochodowej [przetwornica 12V DC/230V AC] [MPW-55, MPW-56]	power may be supplied from a car lighter socket [12V DC/230V AC converter] [MPW-55, MPW-56]
nowoczesny układ programowania [MPW-55]	modern software system [MPW-55]
intuicyjny układ nastawiania parametrów wirowania [MPW-56]	intuitive setting of spinning parameters [MPW-56]
wyświetlacz LED [MPW-54]	LED display [MPW-54]
wyświetlacz LCD [MPW-55, MPW-56]	LCD display [MPW-55, MPW-56]
9 programów użytkownika [MPW-55]	9 user programs [MPW-55]
2 prędkości wirowania [MPW-54]	2 centrifuging speeds [MPW-54]
regulacja RPM/RCF [MPW-55, MPW-56]	RPM/RCF adjustment [MPW-55, MPW-56]
1 charakterystyka rozpędzania/hamowania [MPW-54, MPW-56]	1 acceleration/deceleration curve [MPW-54, MPW-56]
3 charakterystyki rozpędzania/hamowania [MPW-55]	3 acceleration/deceleration curves [MPW-55]
regulacja czasu wirowania	centrifugation time adjustment
tryb pracy ciągłej HOLD [MPW-54, MPW-55]	continuous operation mode HOLD [MPW-54, MPW-55]
praca w trybie SHORT [MPW-55]	SHORT time operation mode [MPW-55]
małe gabaryty	small size
BEZPIECZEŃSTWO	SAFETY
czujnik niewyważenia [MPW-55]	unbalance sensor [MPW-55]
blokada pokrywy podczas wirowania	lid locking during rotor running
blokada startu przy otwartej pokrywie	start blocking at opened lid
awaryjne otwieranie pokrywy	emergency lid lock release
produkt zgodny z normami EN-61010-1 i EN-61010-2-020, EN-61010-2-101	product conforming with the EN-61010-1 and EN-61010-2-020, EN-61010-2-101 standards

